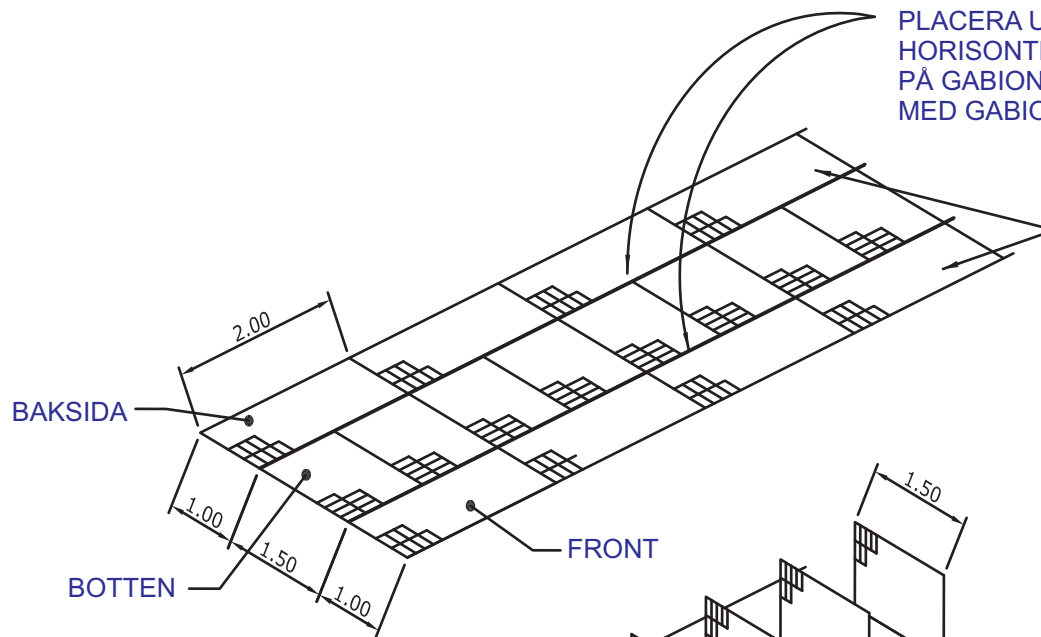


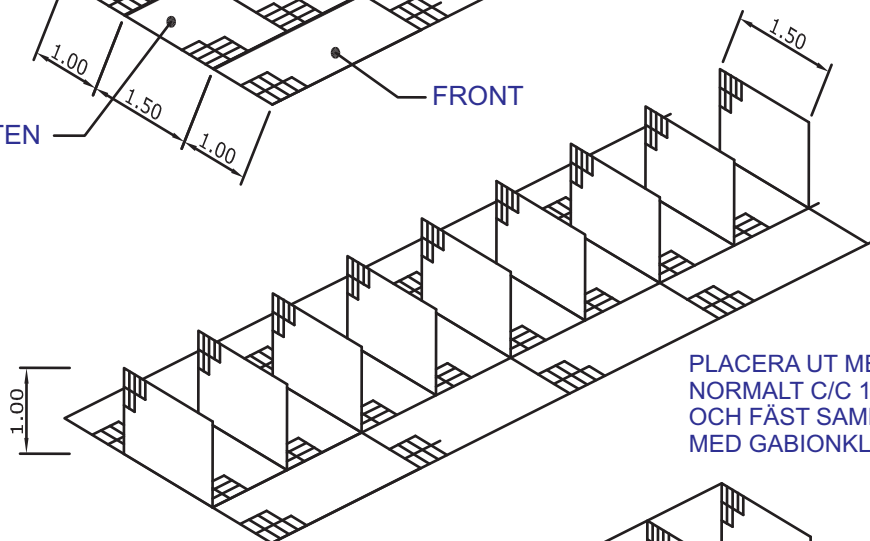
Noteringar
 GENERELLA MONTERINGS-
 ANVISNINGAR FÖR
 SVETSAD GABIONER.
 FÖR OBJEKTSPECIFKA
 APASSNINGAR STÅR VI
 TILL TJÄNST VIA E-POST,
 INFO@THULICA.SE ELLER
 TEL. 031 994199

PLACERA UT GABIONPANELER SÅ ATT PANELENS
 HORISONTELLA TRÅDAR I FRONT-/BAK-SIDA KOMMER
 PÅ GABIONENS INSIDA OCH FÄST SAMMAN
 MED GABIONKLAMMER

SE TILL ATT LINJERING AV GABIONENS
 TRÅD SKER



C/C GABIONKLAMMER CENTIMETER	Trådtjocklek, mm		
	3	4	5
Maskvidd, mm			
50x100	10	12	15
100x100	8	10	12



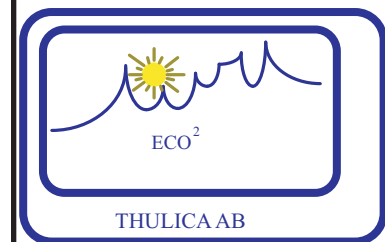
PLACERA UT MELLANVÄGGAR,
 NORMALT C/C 1M,
 OCH FÄST SAMMAN I BOTTENPANELER
 MED GABIONKLAMMER



PANELERNA
 LEVERERAS PÅ
 PALL FÖRDELADE
 EFTER STORLEK.

UNDERLAG FÖR
 MUR SKALL VARA
 VÅL KOMPakterat
 OCH SÄTTNINGSFRITT
 FÖR AKTUELL
 BELASTNING OCH
 MED LÄNGDTOLERANS
 MAX +/- 1 CM PER 2 M.

VIK UPP BAKSIDA OCH FÄST SAMMAN I
 MELLANVÄGGAR MED GABIONKLAMMER



Box 81, Sagbäcksvägen 17, 437 21 Lindome
 info@thulica.se, www.thulica.com
 Tel. 031 994199, Fax 031 994106

Datum 2009-09-01 Ansv. LR

Projekt Monteringsanvisning Svetsade gabioner

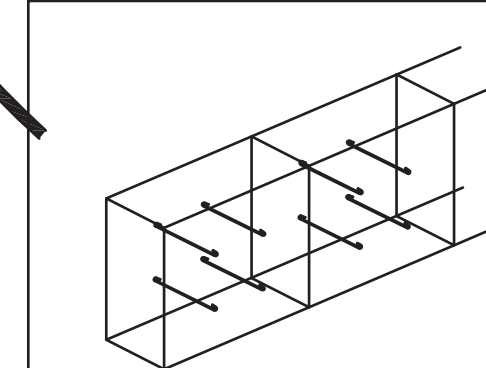
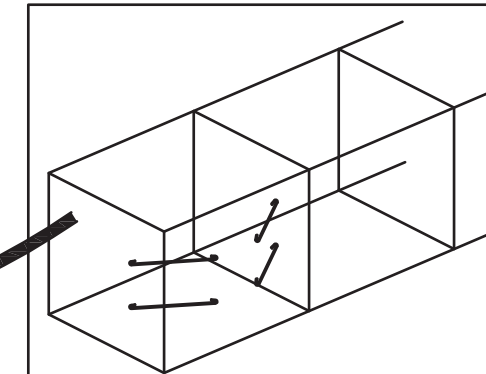
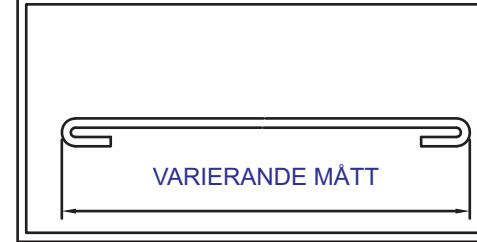
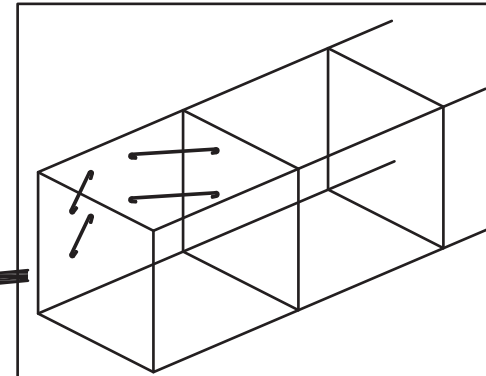
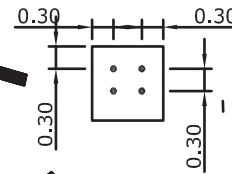
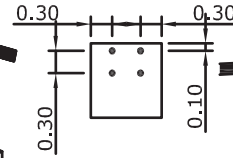
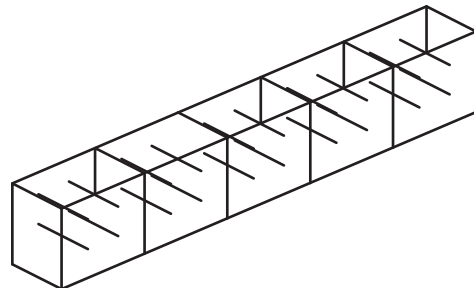
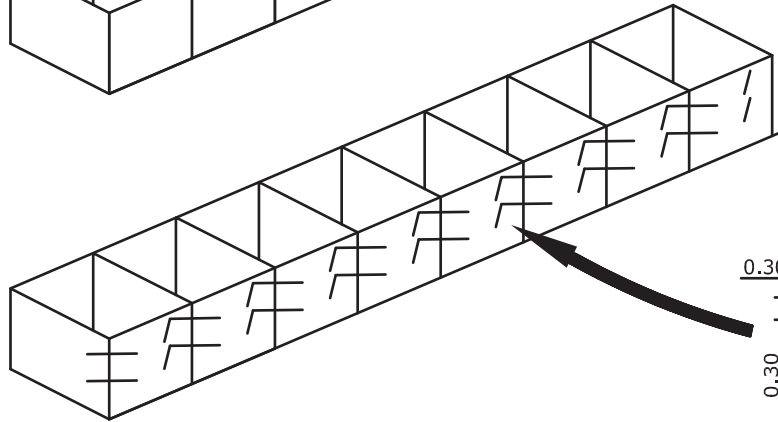
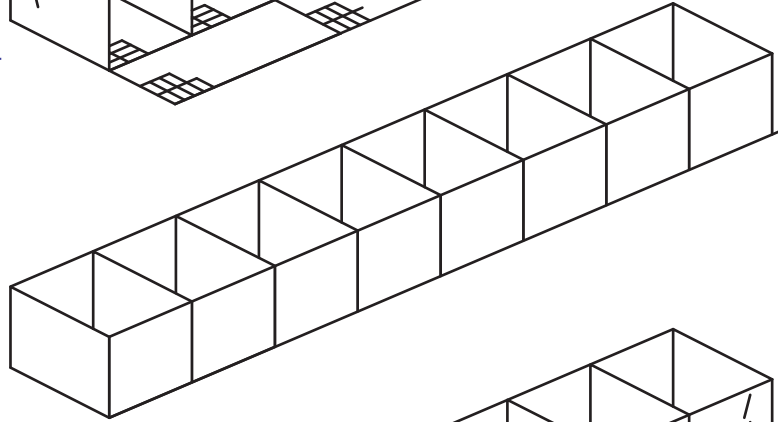
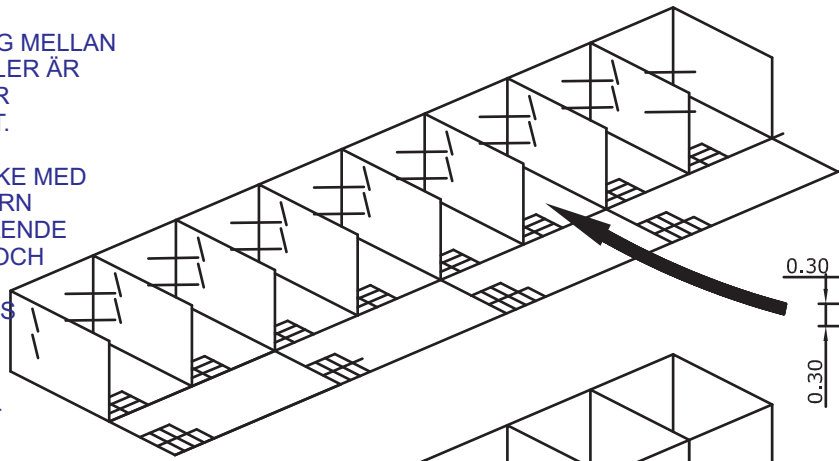
Skala Ingen Ritning Svetsanv01-01

Thulica AB påtar sig inget ansvar för principskisser eller beräkningar avsedda endast som generella rekommendationer för korrekt användande av produkter.

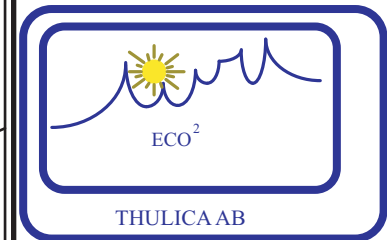
LASTÖVERFÖRING MELLAN
VERTIKALA PANELE R ÄR
NÖDVÄNDIGA FÖR
TOTAL STABILITET.

STAGNING KAN SKE MED
KORTA STAG I HÖRN
ELLER GENOMGÅENDE
MELLAN FRONT- OCH
BAKPANEL. STAG
FÄSTS I PANELENS
VERTIKALA
TRÄDAR.

VID NORMALLAST
SÄTTS 4 STAG/M2



Noteringar
GENERELLA MONTERINGS-
ANVISNINGAR FÖR
SVETSANDE GABIONER.
FÖR OBJEKTSPECIFIKA
APASSNINGAR STÅR VI
TILL TJÄNST VIA E-POST,
INFO@THULICA.SE ELLER
TEL. 031 994199



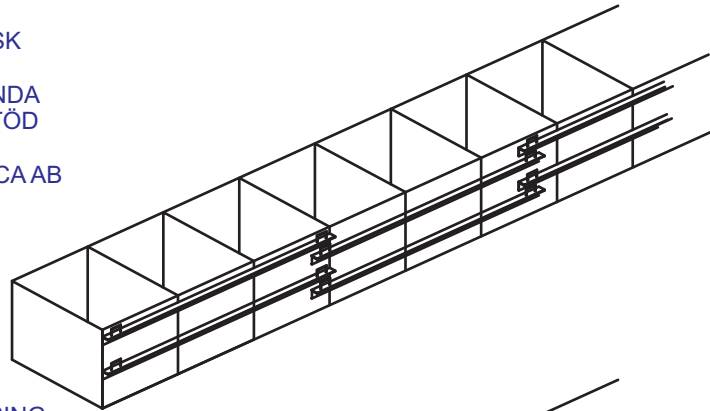
Box 81, Sagbäcksvägen 17, 437 21 Lindome
info@thulica.se, www.thulica.com
Tel. 031 994199, Fax 031 994106

Datum	Ansv.
2009-09-01	LR
Projekt	
Monteringsanvisning	
Svetsade gabioner	

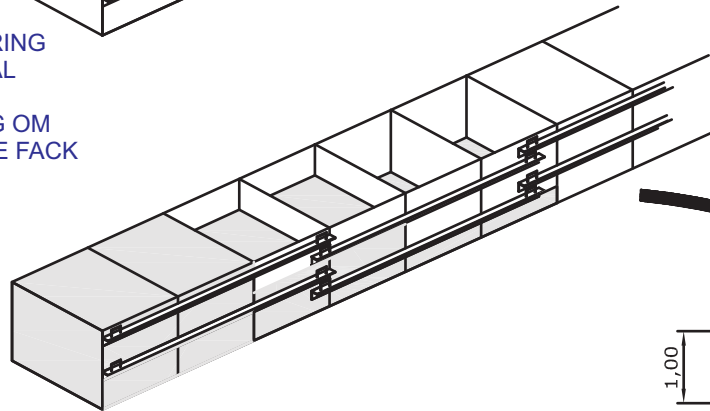
Skala	Ritning
Ingen	Svetsanv01-02

Thulica AB påtar sig inget ansvar för principskisser eller beräkningar avsedda endast som generella rekommendationer för korrekt användande av produkter.

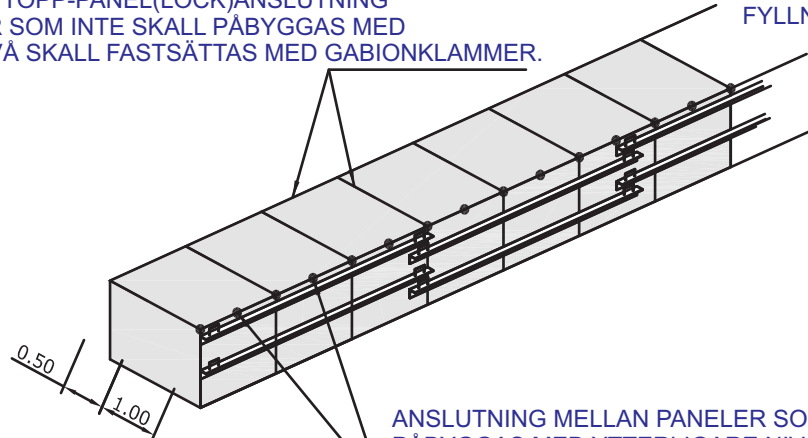
YT-TOLERANS SKALL NORMAL ÖVERENSKOMMAS MED BESTÄLLARE OCH ANGES SOM "X" CM PER M TEORETISK FRONTLINJE. DET ÄR LÄMPLIGT ATT ANVÄNDA TILLFÄLLIGT MONTERINGSSTÖD FÖR LINJERING. FÖR ÄNDAMÅLET KAN THULICA AB TILLHANDAHÅLLA SPECIELL UTRUSTNING.



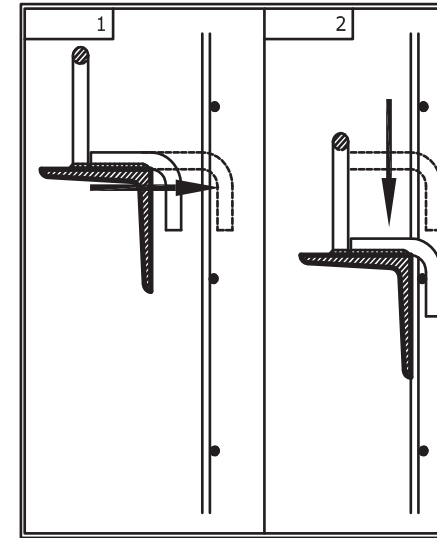
FYLLNING OCH HANDJUSTERING AV STEN ÄR VIKTIG UR SÄVÄL TEKNISK SOM ESTETISK SYNPOUNKT OCH SKER I STEG OM CA 30% ÖVER INTILLIGGANDE FACK



PLACERA NIVÅNS TOPP-PANEL(LOCK)ANSLUTNING MELLAN PANELER SOM INTE SKALL PÅBYGGAS MED YTTERLIGARE NIVÅ SKALL FASTSÄTTAS MED GABIONKLAMMER.

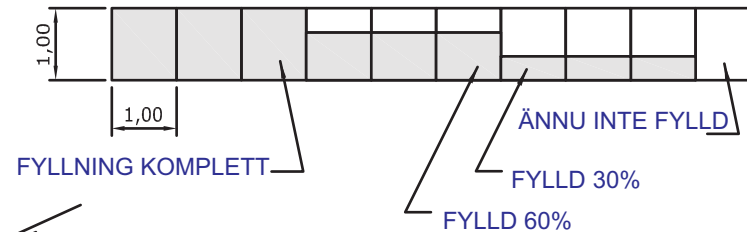


ANSLUTNING MELLAN PANELER SOM SKALL PÅBYGGAS MED YTTERLIGARE NIVÅ FASTSÄTTAS PROVISORISKT MED GABIONKLAMMER C/C 50 CM. EFTER

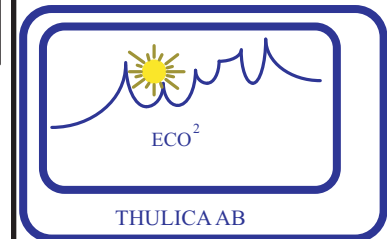


VY AV FASAD

FYLLNINGSDIRIKTION



Noteringar
 GENERELLA MONTERINGS-
 ANVISNINGAR FÖR
 SVETSAD GABIONER.
 FÖR OBJEKTSPECIFIKA
 APASSNINGAR STÅR VI
 TILL TJÄNST VIA E-POST,
 INFO@THULICA.SE ELLER
 TEL. 031 994199



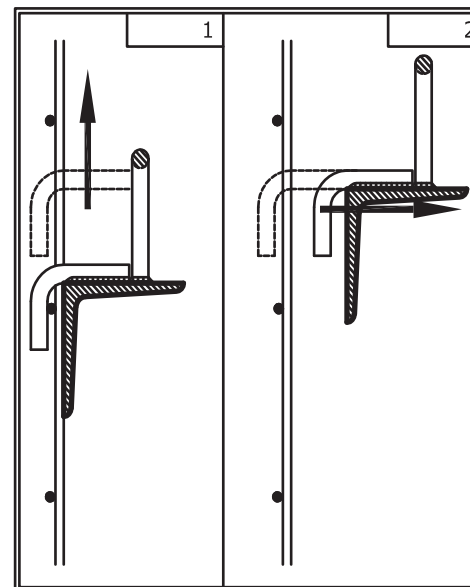
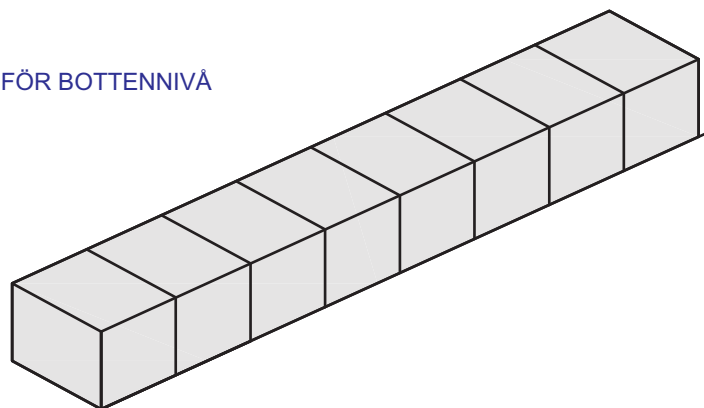
Box 81, Sagbäcksvägen 17, 437 21 Lindome
 info@thulica.se, www.thulica.com
 Tel. 031 994199, Fax 031 994106

Datum 2009-09-01	Ansv. LR
Projekt Monteringsanvisning Svetsade gabioner	

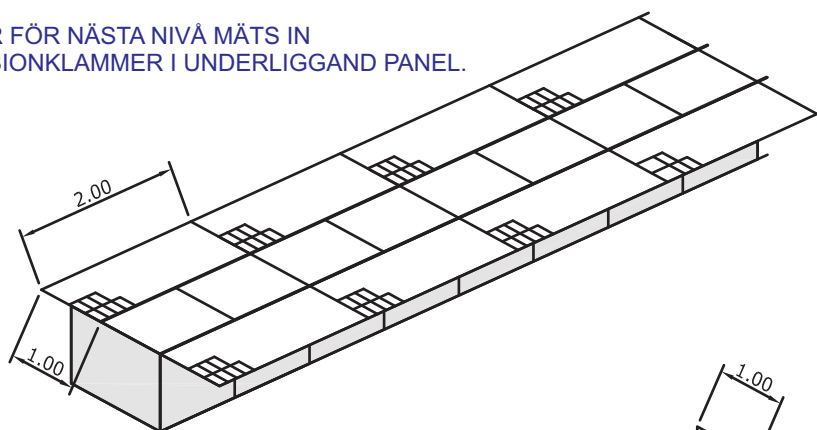
Skala Ingen	Ritning Svetsanv01-03
----------------	--------------------------

Thulica AB påtar sig inget ansvar för principskisser eller beräkningar avsedda endast som generella rekommendationer för korrekt användande av produkter.

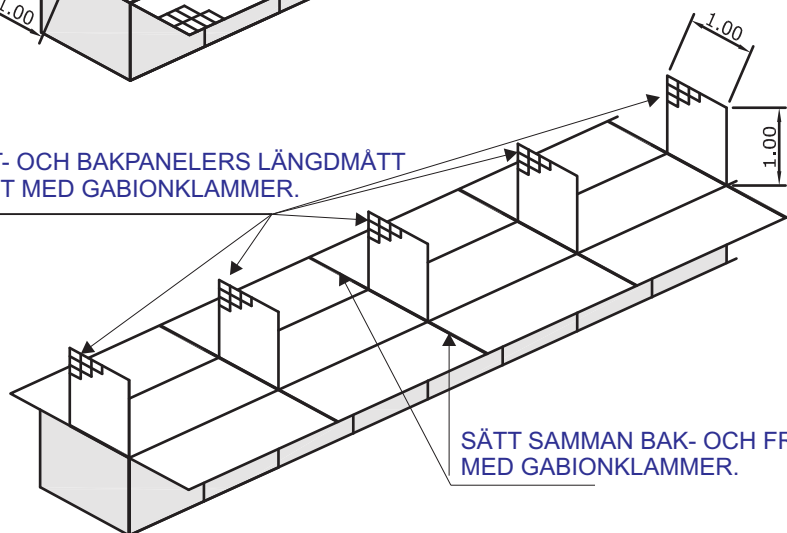
AVLÄGSNA MONTERINGSSTÖD FÖR BOTTENNIVÅ



BAK- OCH FRONTPANELER FÖR NÄSTA NIVÅ MÄTS IN
OCH FASTSÄTTS MED GABIONKLAMMER I UNDERLIGGAND PANEL.

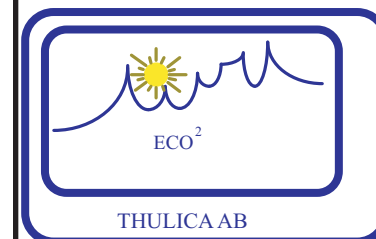


MELLANVÄGGAR VID FRONT- OCH BAKPANELERS LÄNGDMÅTT
MONTERAS OCH SÄTTS FAST MED GABIONKLAMMER.



SÄTT SAMMAN BAK- OCH FRONTPANELERS KORTSIDOR
MED GABIONKLAMMER.

Noteringar
GENERELLA MONTERINGS-
ANVISNINGAR FÖR
SVETSAD GABIONER.
FÖR OBJEKTSPECIFIKA
APASSNINGAR STÅR VI
TILL TJÄNST VIA E-POST,
INFO@THULICA.SE ELLER
TEL. 031 994199



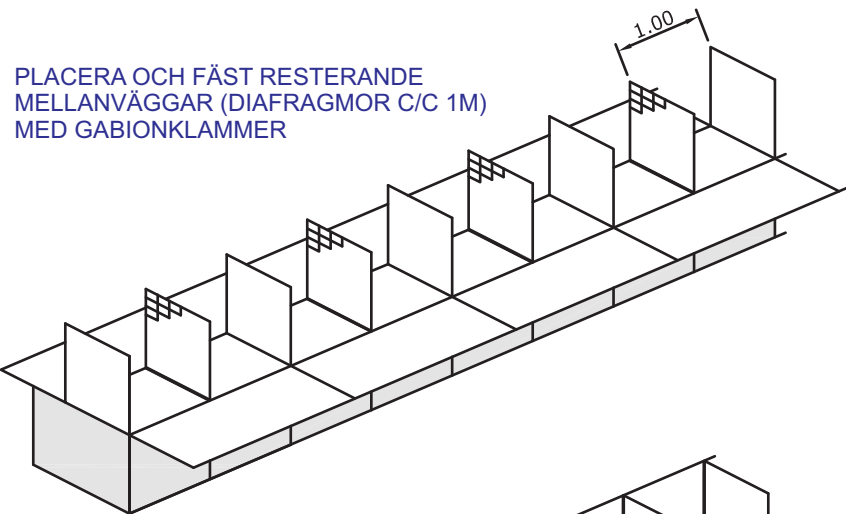
Box 81, Sagbäcksvägen 17, 437 21 Lindome
info@thulica.se, www.thulica.com
Tel. 031 994199, Fax 031 994106

Datum 2009-09-01 Ansv. LR

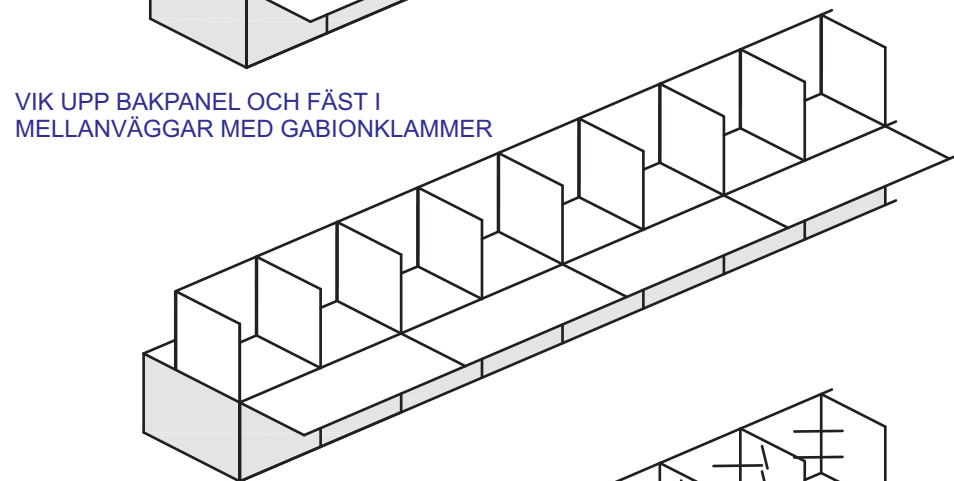
Projekt
Monteringsanvisning
Svetsade gabioner

Skala Ingen Ritning Svetsanv01-04

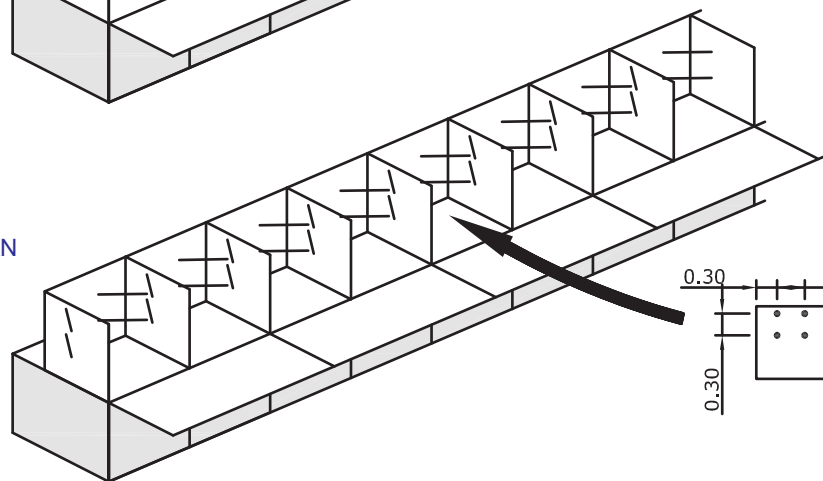
Thulica AB påtar sig inget ansvar för principskisser eller beräkningar avsedda endast som generella rekommendationer för korrekt användande av produkter.



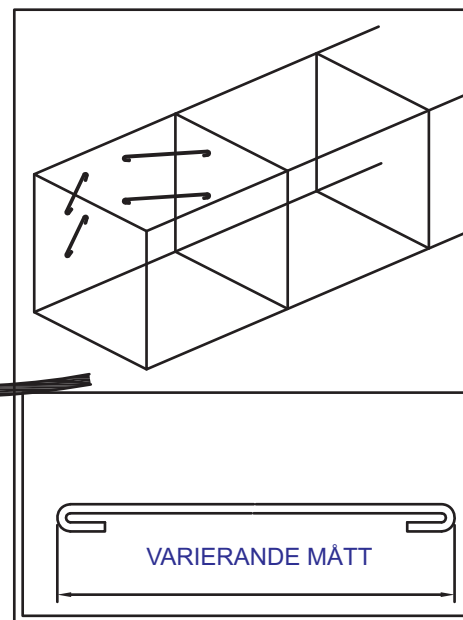
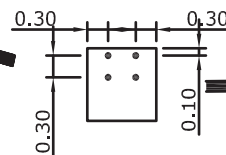
PLACERA OCH FÄST RESTERANDE
MELLANVÄGGAR (DIAFRAGMOR C/C 1M)
MED GABIONKLAMMER



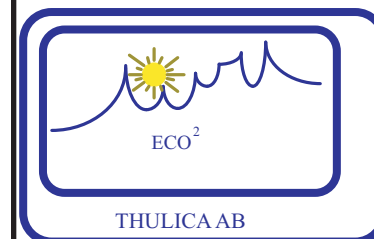
VIK UPP BAKPANEL OCH FÄST I
MELLANVÄGGAR MED GABIONKLAMMER



LASTÖVERFÖRING MELLAN
VERTIKALA PANELER ÄR
NÖDVÄNDIGA FÖR TOTAL
STABILITET.
STAGNING KAN SKE MED
KORTA STAG I HÖRN
ELLER GENOMGÅENDE
MELLAN FRONT- OCH
BAKPANEL.
VID NORMALLAST
SÄTTS 4 STAG/M2



Noteringar
GENERELLA MONTERINGS-
ANVISNINGAR FÖR
SVETSAD GABIONER.
FÖR OBJEKTSPECIFIKA
APASSNINGAR STÅR VI
TILL TJÄNST VIA E-POST,
INFO@THULICA.SE ELLER
TEL. 031 994199



Box 81, Sagbäcksvägen 17, 437 21 Lindome
info@thulica.se, www.thulica.com
Tel. 031 994199, Fax 031 994106

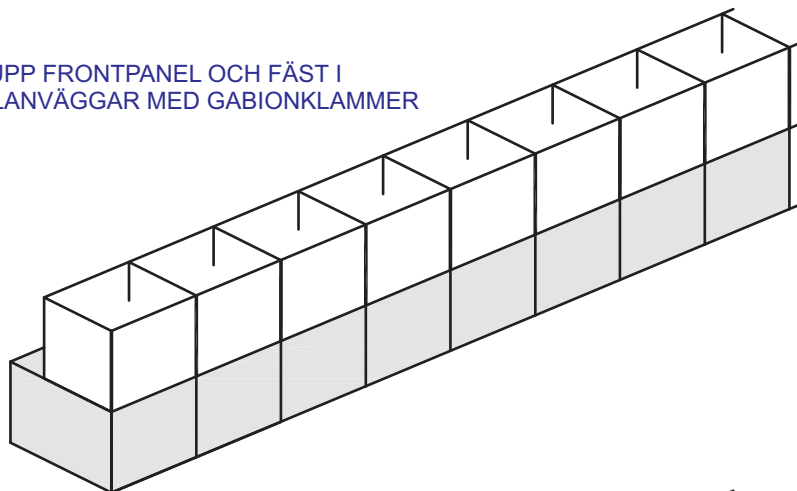
Datum	Ansv.
2009-09-01	LR

Projekt
Monteringsanvisning
Svetsade gabioner

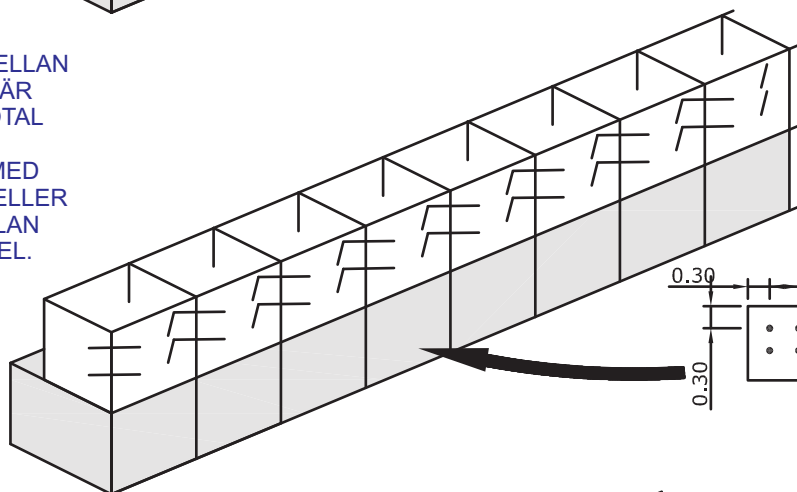
Skala	Ritning
Ingen	Svetsanv01-05

Thulica AB påtar sig inget ansvar för principskisser eller beräkningar avsedda endast som generella rekommendationer för korrekt användande av produkter.

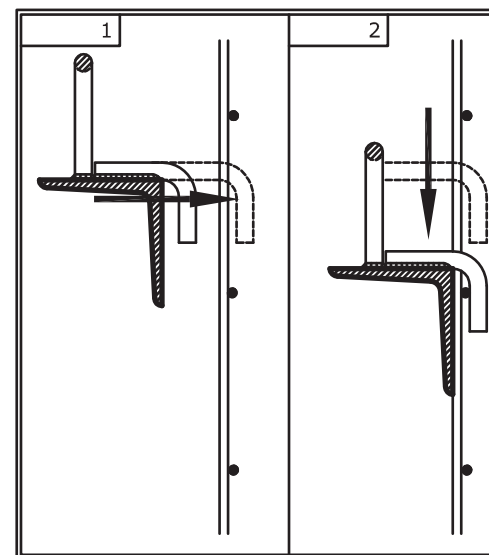
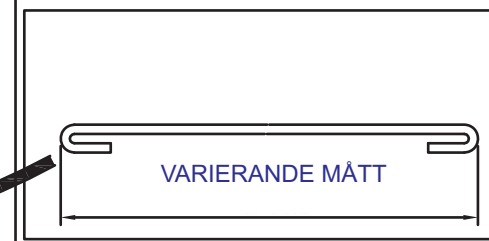
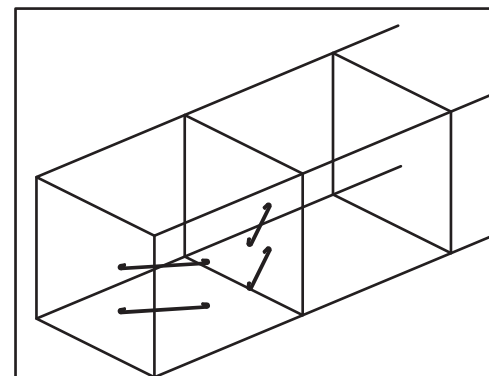
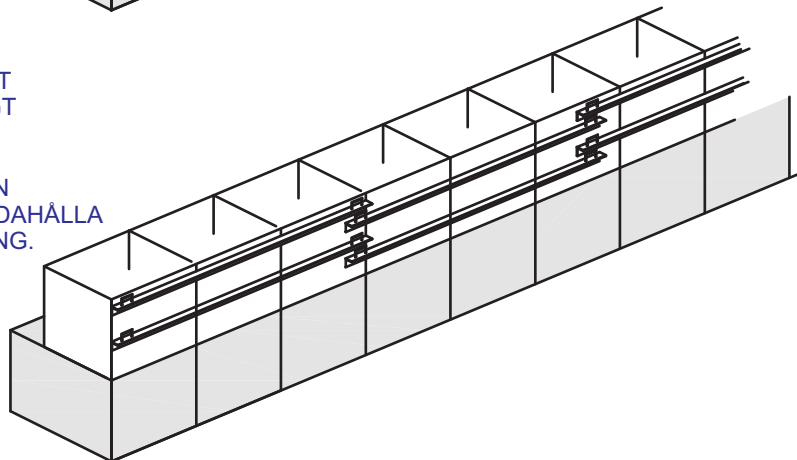
VIK UPP FRONTPANEL OCH FÄST I
MELLANVÄGGAR MED GABIONKLAMMER



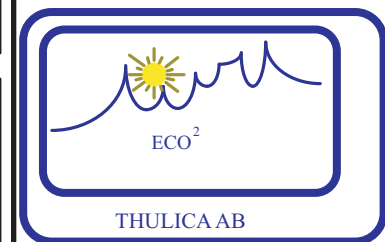
LASTÖVERFÖRING MELLAN
VERTIKALA PANELER ÄR
NÖDVÄNDIGA FÖR TOTAL
STABILITET.
STAGNING KAN SKE MED
KORTA STAG I HÖRN ELLER
GENOMGÅENDE MELLAN
FRONT- OCH BAKPANEL.
VID NORMALLAST
SÄTTS 4 STAG/M2



DET ÄR LÄMPLIGT ATT
ANVÄNDA TILLFÄLLIGT
MONTERINGSSTÖD
FÖR LINJERING.
FÖR ÄNDAMÅLET KAN
THULICA AB TILLHANDAHÅLLA
SPECIELL UTRUSTNING.



Noteringar
GENERELLA MONTERINGS-
ANVISNINGAR FÖR
SVETSAD GABIONER.
FÖR OBJEKTSPECIFIKA
APASSNINGAR STÅR VI
TILL TJÄNST VIA E-POST,
INFO@THULICA.SE ELLER
TEL. 031 994199



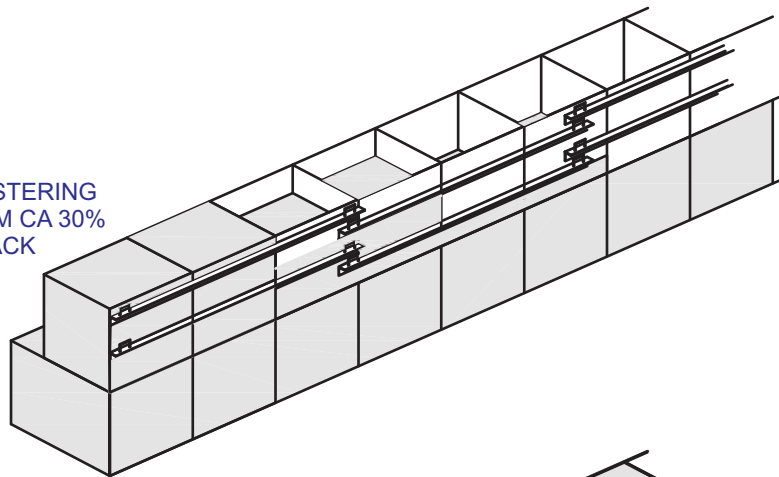
Box 81, Sagbäcksvägen 17, 437 21 Lindome
info@thulica.se, www.thulica.com
Tel. 031 994199, Fax 031 994106

Datum 2009-09-01	Ansv. LR
Projekt Monteringsanvisning Svetsade gabioner	

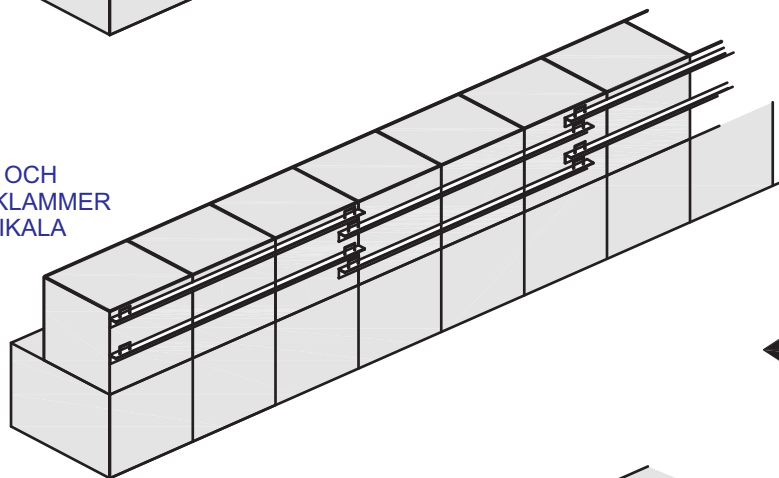
Skala Ingen	Ritning Svetsanv01-06
----------------	--------------------------

Thulica AB påtar sig inget ansvar för principskisser eller beräkningar avsedda endast som generella rekommendationer för korrekt användande av produkter.

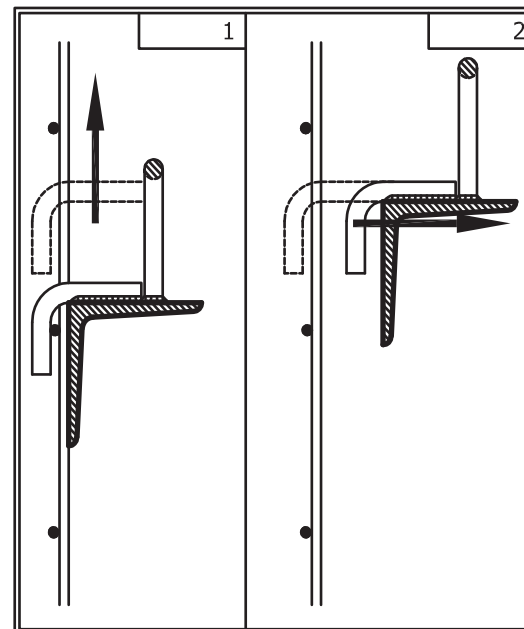
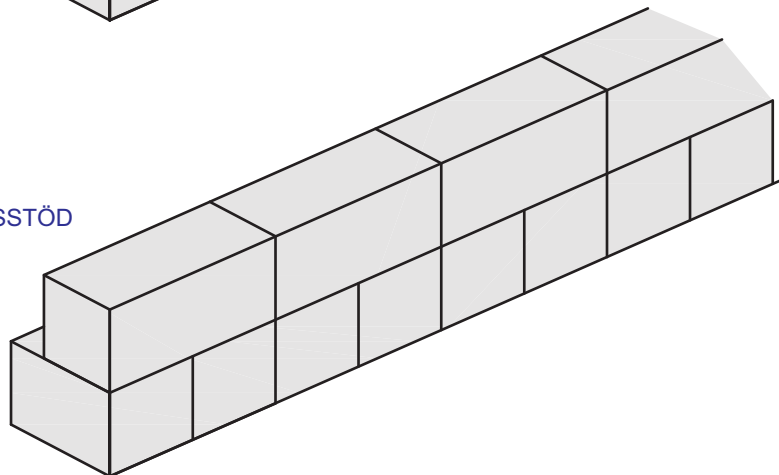
FYLLNING OCH HANDJUSTERING
AV STEN SKER I STEG OM CA 30%
ÖVER INTILLIGGANDE FACK



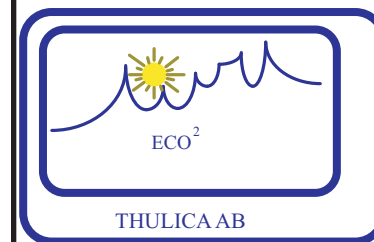
PLACERA TOPPPANELER OCH
SÄTT FAST MED GABIONKLAMMER
I UNDERLIGGANDE VERTIKALA
ANSLUTNINGAR.



AVLÄGSNA MONTERINGSSTÖD
FÖR NIVÅ



Noteringar
GENERELLA MONTERINGS-
ANVISNINGAR FÖR
SVETSAD GABIONER.
FÖR OBJEKTSPECIFIKA
APASSNINGAR STÅR VI
TILL TJÄNST VIA E-POST,
INFO@THULICA.SE ELLER
TEL. 031 994199



Box 81, Sagbäcksvägen 17, 437 21 Lindome
info@thulica.se, www.thulica.com
Tel. 031 994199, Fax 031 994106

Datum 2009-09-01	Ansv. LR
---------------------	-------------

Projekt
Monteringsanvisning
Svetsade gabioner

Skala Ingen	Ritning Svetsanv01-07
----------------	--------------------------

Thulica AB påtar sig inget ansvar för principskisser eller beräkningar avsedda endast som generella rekommendationer för korrekt användande av produkter.