

Introduktion

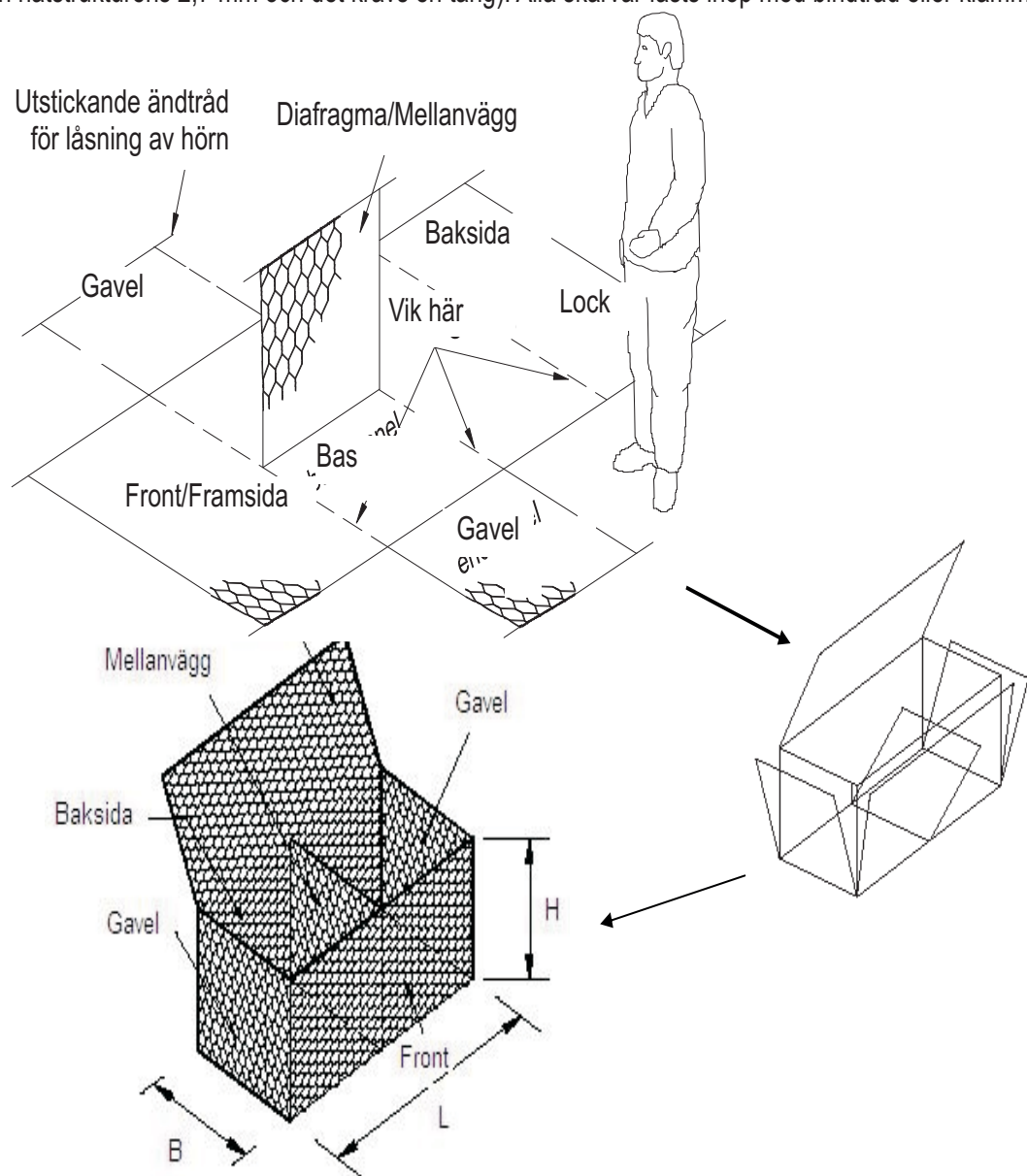
Gabioner är rätblockformade korgar av stål nät som fylls med sten och används för uppbyggnad t ex stödmurar. Gabioner levereras oppvikta och helt platta och måste vikas upp och monteras ihop med hjälp av antingen tråd eller klammer för att få sin rätta form. Gabionen ställs sedan på plats på underlag av packad macadam/väggrus och fylls på med stenmaterialet, varefter fyllnadsmassorna bakom gabionen byggs upp.



Uppmontering av gabioner

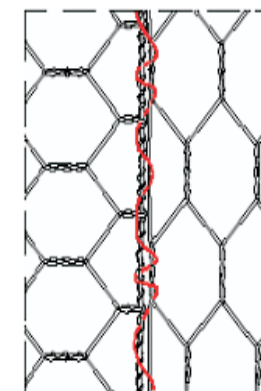
Gabionen viks upp enligt figur.

Hörnen låses genom att de förlängda ändtrådarna viks om och hakas i varandra. (Dessa trådar är tjockare än nätstrukturens 2,7 mm och det krävs en tång). Alla skarvar fasts ihop med bindtråd eller klammer.



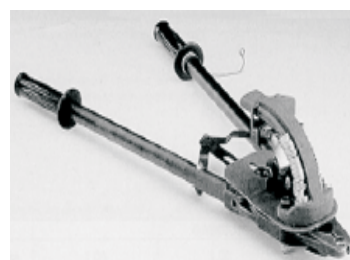
Montera ihop med bindtråd

Denna metod passar för minde arbeten upp till ca 5 m³. Det krävs inga andra hjälpmedel än en avbitartång och en näbbtång alternativt en kraftig kombinationstång. Klipp av en lagom bit tråd (0,75-1,5 m) för den kant som ska sys. Börja virningen med flera varv runt. Fortsätt sedan med att vira ihop kant i kant som figuren visar; varannan ögla med enkelvarv och varannan med dubbelvarv avsluta med flera varv runt och se till att alltihop blir tajt



Montera ihop med klammer

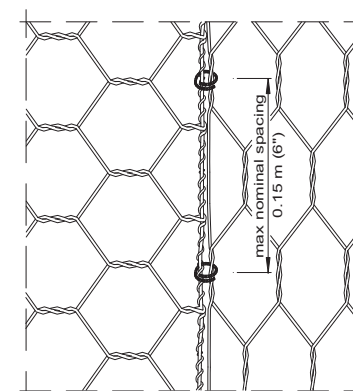
För att montera med klammer krävs specialverktyg; antingen ett handdrivet verktyg eller en tryckluftsdreven maskin (som kräver en kompressor med ca 7 bars tryck).



Handdrivet klammerverktyg

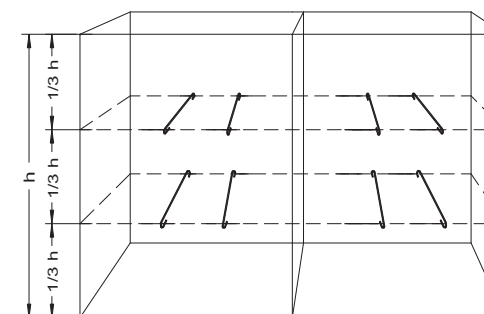


Tryckluftsdreven klammermaskin

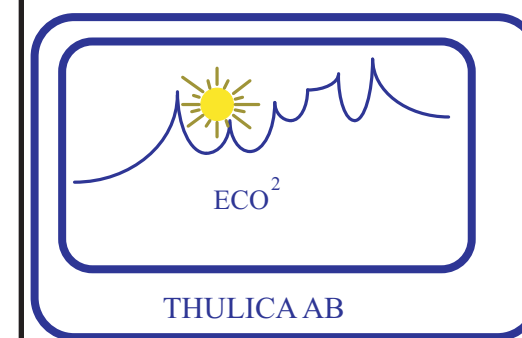


Placering och av gabionerna

Lämpligt underlag för gabioner är väggrus eller makadam minst 10 cm tjockt lager. Det ska vara relativt väl-dränerade förhållanden. Det kan vara en god idé att lägga en dränering strax under inre nedre hörnet längs med gabionmuren. Underlaget bör ha en svag lutning (bara någon grad) inåt slänten för att ge muren denna lutning. Packa väl. Om massorna bakom gabionen är finkorniga kan man behöva lägga geotextil (fiberduk) direkt bakom gabionen för att förhindra att jord sköljs ut genom stenarna. Gabionerna ställs på plats och sys/klamras ihop gabion med gabion till en enhet innan fyllningen börjar.



Noteringar
GENERELLA MONTERINGS-
ANVISNINGAR FÖR GABIONER AV
DUBBELTVISTAT NÄT.
FÖR OBJEKTSPECIFIKA APASSNINGAR
STÅR VI TILL TJÄNST VIA E-POST,
INFO@THULICA.SE ELLER TEL. 031
994199



Box 81, Sagbäcksvägen 17, 437 21 Lindome
info@thulica.se, www.thulica.com
Tel. 031 994199, Fax 031 994106

Datum
2010-03-29

Ansv.
LR

Projekt
Monteringsanvisning
GABIONKORGAR AV
DUBBELTVISTAT NÄT

Skala
Ingen

Ritning
2-tvistanv01-01

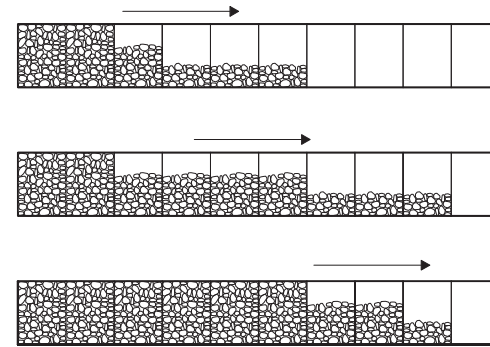
Thulica AB påtar sig inget ansvar för principskisser eller beräkningar avsedda endast som generella rekommendationer för korrekt användande av produkter.

Fyllning av gabionerna

Fyllning görs med sten, fraktion 80-250 mm med minst 90% inom 100-200 mm. Fyll gabionen stegvis till 1/3, motera stagpinnar, sedan till 2/3 och ytterligare stagpinnar, därefter toppfyllning till ca. 2-3 cm "överfyllning", varefter locket läggs på. Gabionen skall hållas sträckt under fyllningen. Stenar justeras för hand efter ca. 30 cm höjd av fyllningslager för att tillräcklig densitet i muren skall uppnås ur teknisk synpunkt. Särskild vikt skall läggas vid synliga ytor så att man dessutom uppnår föreskrivet utseende inom tolerans för ytjämnhet.

Denna estetiska instruktion/tolerans bör anges av beställaren eller arkitekt.

Vid fyllning av gabioner med mellanväggar bör nivåskillnaden mellan fack inte överstiga ca 35 cm annars på mellanväggen.



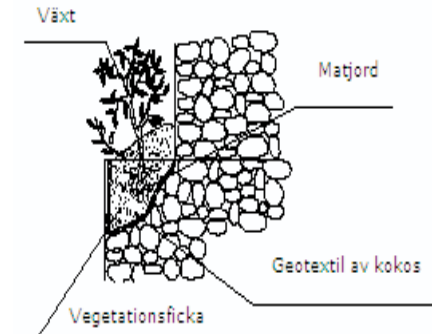
□Max 35 cm i nivåskillnad mellan facken

Överfyll gabionen med någon cm för att stenarna sjunker ihop något. Det kan då för att stänga locket ordentligt innan det ihop.

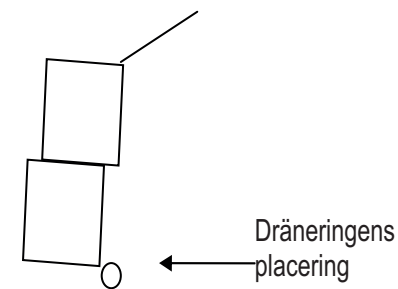
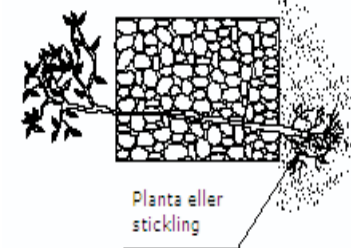
Om fler lager av gabioner ska läggas sys/klamras nästa lager fast i det undre, varefter även det fylls på med sten på samma sätt. När muren är klar ska alla gabioner sitta ihop med varandra och bilda en enda sammanhållande enhet.

"Gröna" gabioner

Det går alldeles utmärkt att etablera vegetation i och på gabioner. Exempel på detta är att man kan lägga jord istället för stenar på valda delar av gabionen. Jorden får man att ligga kvar genom att använda någon form av geotextil. Man kan även lägga in sticklingar eller rotade plantor genom gabionen redan när den fylls med sten. Här finns många möjligheter och begränsningen ligger framför allt i den egna fantasin.



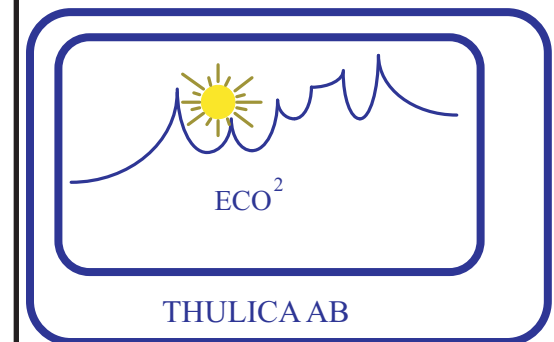
Exempel på metoder för växtetablering i gabioner



Några tumregler och tips

- ξ Gabionerna kan vara bockade på ställe i det bakre nedre hörnet. Räta ut vecket och vik på rätt ställe så att locket passar i framkant.
- ξ Var noga med att alla hörn blir ordentligt hopbundna.
- ξ Gabioner är genomsläppliga och därmed självdränerande. Vid stora flöden i slänten bakom gabionen kan det dock vara lämpligt att lägga en dräneringsslang enl. bild.
- ξ Stagpinnar ska placeras på alla synliga sidor 4 st per m³.
- ξ Se till att hörnen hamnar i samma höjd och binds ihop ordentligt, även när gabionerna binds ihop med varandra.
- ξ Gabionmuren bör luta någon grad (3-6°) inåt. DEN FÅR ABSOLUT INTE LUTA UTÅT!
- ξ För att få en jämn översida på gabionen kan man efter stenfyllnad plana av ytan med makadam (16-32 eller 32-64) innan locket sys igen.

Noteringar
 GENERELLA MONTERINGS-
 ANVISNINGAR FÖR GABIONER AV
 DUBBELTVISTAT NÄT.
 FÖR OBJEKTSPECIFIKA APASSNINGAR
 STÅR VI TILL TJÄNST VIA E-POST,
 INFO@THULICA.SE ELLER TEL. 031
 994199



Box 81, Sagbäcksvägen 17, 437 21 Lindome
 info@thulica.se, www.thulica.com
 Tel. 031 994199, Fax 031 994106

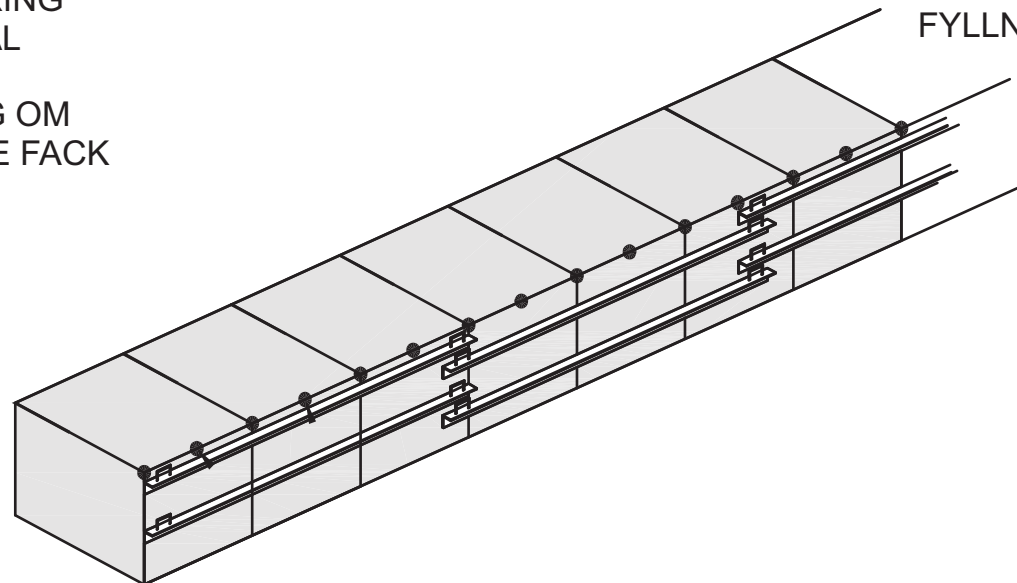
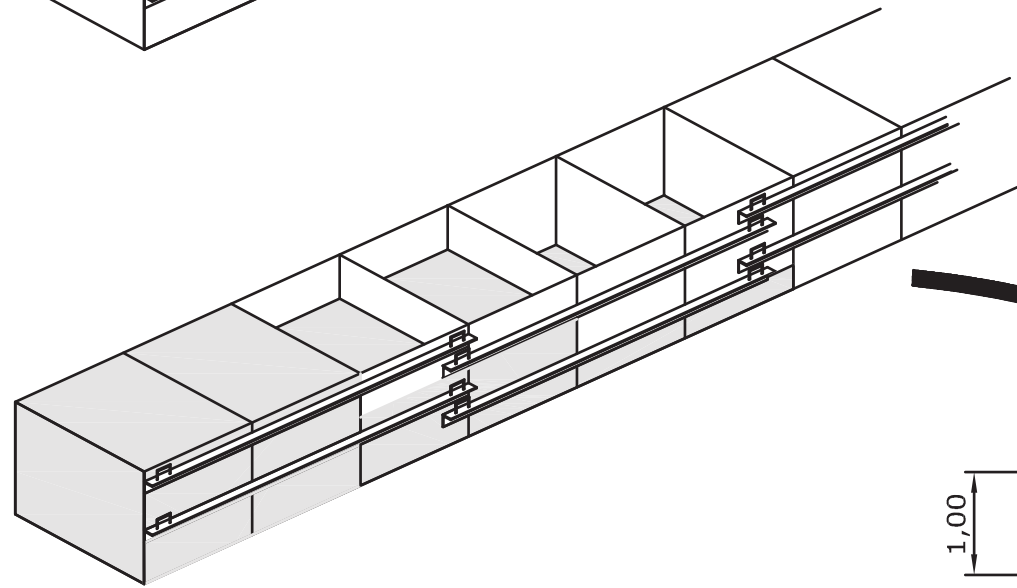
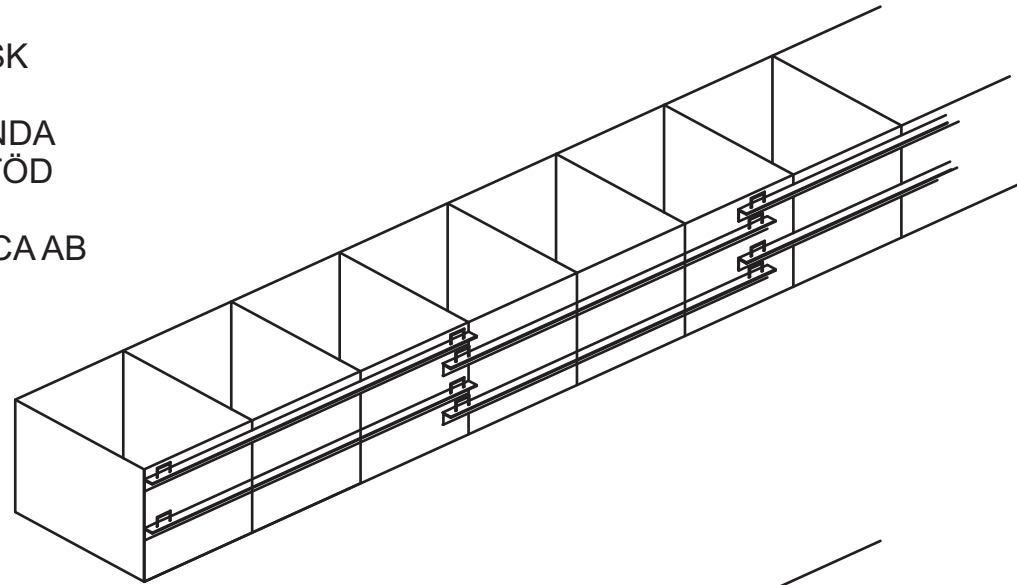
Datum 2010-03-29	Ansv. LR
---------------------	-------------

Projekt
 Monteringsanvisning
 GABIONKORGAR AV
 DUBBELTVISTAT NÄT

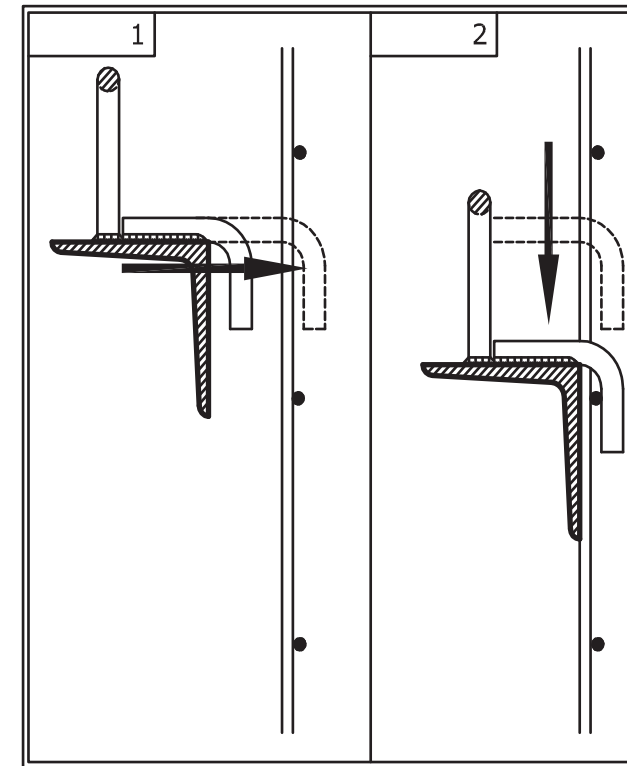
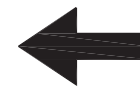
Skala Ingen	Ritning 2-tvistanv01-02
----------------	----------------------------

Thulica AB påtar sig inget ansvar för principskisser eller beräkningar avsedda endast som generella rekommendationer för korrekt användande av produkter.

YT-TOLERANS SKALL NORMAL
ÖVERENSKOMMAS MED
BESTÄLLARE OCH ANGES
SOM "X" CM PER M TEORETISK
FRONTLINJE.
DET ÄR LÄMPLIGT ATT ANVÄNDA
TILLFÄLLIGT MONTERINGSSTÖD
FÖR LINJERING.
FÖR ÄNDAMÅLET KAN THULICA AB
TILLHANDAHÅLLA
SPECIELL UTRUSTNING.

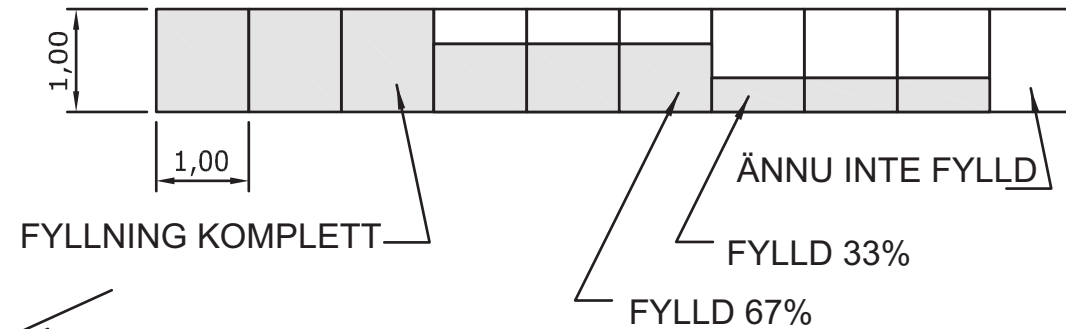


FYLLNING OCH HANDJUSTERING
AV STEN ÄR VIKTIG UR SÅVÄL
TEKNISK SOM ESTETISK
SYNPUNKT OCH SKER I STEG OM
CA 30% ÖVER INTILLIGGANDE FACK

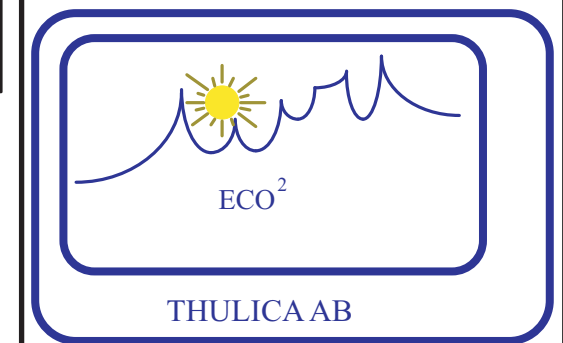


VY AV FASAD

FYLLNINGSDIRIKTION



Noteringar
GENERELLA MONTERINGS-
ANVISNINGAR FÖR GABIONER AV
DUBBELTVISTAT NÄT.
FÖR OBJEKTSPECIFIKA APASSNINGAR
STÅR VI TILL TJÄNST VIA E-POST,
INFO@THULICA.SE ELLER TEL. 031
994199



Box 81, Sagbäcksvägen 17, 437 21 Lindome
info@thulica.se, www.thulica.com
Tel. 031 994199, Fax 031 994106

Datum 2010-03-29	Ansv. LR
---------------------	-------------

Projekt
Monteringsanvisning
GABIONKORGAR AV
DUBBELTVISTAT NÄT

Skala Ingen	Ritning 2-tvistanv01-03
----------------	----------------------------

Thulica AB påtar sig inget ansvar för principskisser
eller beräkningar avsedda endast som generella
rekommendationer för korrekt användande av produkter.